

# DAM-3060V DAM模块

产品使用手册

V6.33.00





# 前言

版权归北京阿尔泰科技发展有限公司所有，未经许可，不得以机械、电子或其它任何方式进行复制。本公司保留对此手册更改的权利，产品后续相关变更时，恕不另行通知。

## ■ 免责声明

订购产品前，请向厂家或经销商详细了解产品性能是否符合您的需求。

正确的运输、储存、组装、装配、安装、调试、操作和维护是产品安全、正常运行的前提。本公司对于任何因安装、使用不当而导致的直接、间接、有意或无意的损坏及隐患概不负责。

## ■ 安全使用小常识

1. 在使用产品前，请务必仔细阅读产品使用手册；
2. 对未准备安装使用的产品，应做好防静电保护工作(最好放置在防静电保护袋中，不要将其取出)；
3. 在拿出产品前，应将手先置于接地金属物体上，以释放身体及手中的静电，并佩戴静电手套和手环，要养成只触及其边缘部分的习惯；
4. 为避免人体被电击或产品被损坏，在每次对产品进行拔插或重新配置时，须断电；
5. 在需对产品进行搬动前，务必先拔掉电源；
6. 对整机产品，需增加/减少板卡时，务必断电；
7. 当您需连接或拔除任何设备前，须确定所有的电源线事先已被拔掉；
8. 为避免频繁开关机对产品造成不必要的损伤，关机后，应至少等待 30 秒后再开机。

## 目 录

■ 1 产品说明 .....	3
1.1 概述 .....	3
1.2 产品外形图 .....	3
1.4 主要指标 .....	5
1.5 模块使用说明 .....	6
■ 2 配置说明 .....	8
2.1 代码配置表 .....	8
2.2 MODBUS 地址分配表 .....	9
2.3 出厂默认状态 .....	11
2.4 安装方式 .....	12
■ 3 软件使用说明 .....	13
3.1 上电及初始化 .....	13
3.2 连接高级软件 .....	13
3.3 修改模块信息 .....	14
■ 4 产品注意事项及保修 .....	16
4.1 注意事项 .....	16
4.2 保修 .....	16

## 1 产品说明

### 1.1 概述

DAM-3060V 为 12 位 4 路模拟量输出模块，RS485 通讯接口，ModbusRTU 协议，配备良好的人机交互界面，使用方便，性能稳定。注意：此说明书适用于 S003060V-31 以上版本硬件。

### 1.2 产品外形图



图 1

### 1.3 产品尺寸图

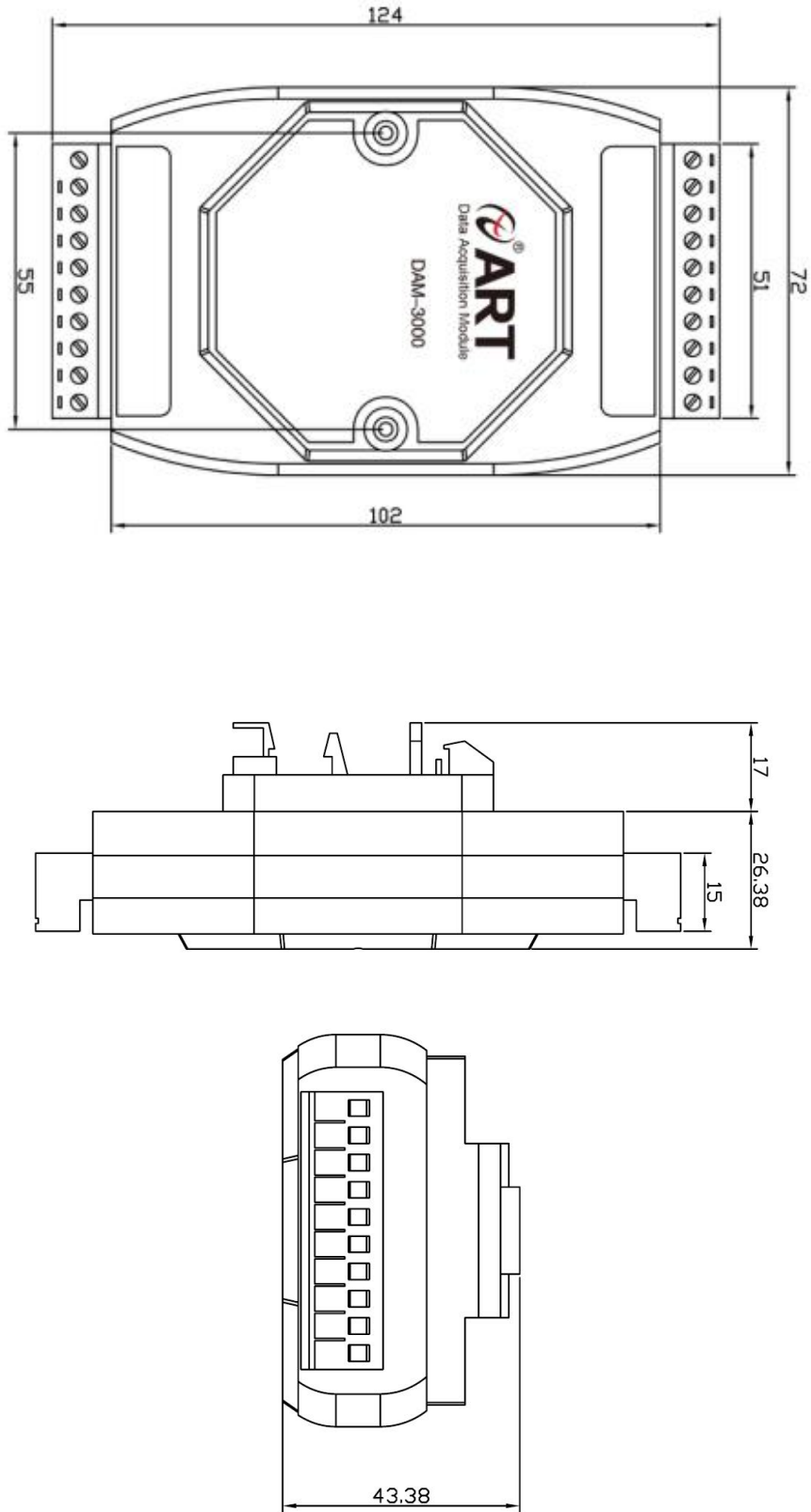


图 2

## 1.4 主要指标

4 路模拟量输出模块

模拟量输出	
通道数	4 路
输出类型	电压 (V)，单端输出共阴极
输出量程	默认量程：0-5V 0~5V、0~10V，±5V、±10V
输出斜率	通过上位机软件可调节
分辨率	12 位
输出精度	±0.1%
隔离电压	2500VRMS (浪涌保护电压)
其他	
通讯接口	RS485
RS485 传输速率 <sup>注1</sup>	最大 180 次/秒 (单模块总通道，115200bps 下) 最大 24 次/秒 (单模块总通道，9600bps 下) 最大 3 次/秒 (单模块总通道，1200bps 下)
波特率	1200~115200bps
看门狗	支持软件看门狗和硬件看门狗
供电电压	+10~30VDC
电源保护	电源反向保护
功耗	额定值 1.2W @ 24VDC
操作温度	-10℃~+70℃
存储温度	-40℃~+80℃

### 注意：

1、数据通讯速率：此参数指的是 MCU 控制器和上位机通讯速度，属于理论最大值，通讯速率还会受到现场布线长度、带载模块数量，上位机编程架构、CPU 硬件能力等问题影响。

## 1.5 模块使用说明

### 1、端子定义表

表 1

端子	名称	说明
1-5		未连接
6	INIT*	恢复出厂设置
7	DATA+	RS-485 接口信号正
8	DATA-	RS-485 接口信号负
9	VS+	直流正电源输入
10	GND	直流电源输入地
11	VOUT0	模拟输出通道 0 正
12	AGND	模拟输出通道 0 负
13	VOUT1	模拟输出通道 1 正
14	AGND	模拟输出通道 1 负
15	VOUT2	模拟输出通道 2 正
16	AGND	模拟输出通道 2 负
17	VOUT3	模拟输出通道 3 正
18	AGND	模拟输出通道 3 负
19-20		未连接

### 2、模块内部结构框图

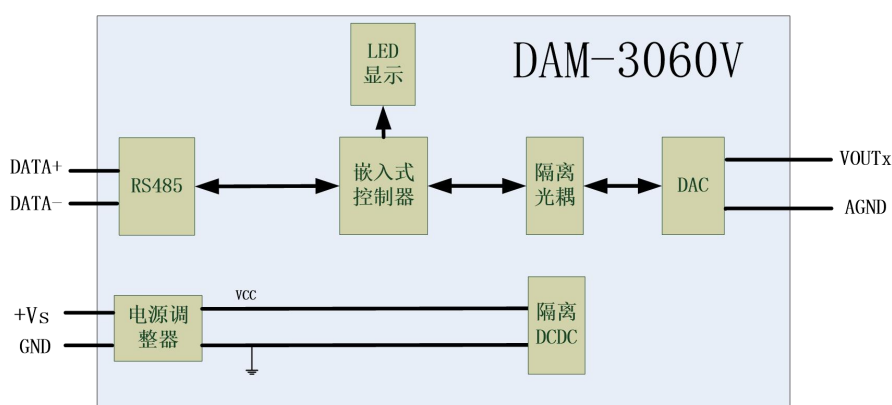


图 3

### 3、指示灯说明

模块有 1 个运行指示灯。

运行指示灯：正常上电并且无数据发送时，指示灯常亮；有数据发送时，指示灯闪烁；INIT 短接上电时，指示灯快速闪烁 3 次。

### 4、复位连接

将端子上的 INIT\*端与 GND 端短接，在+Vs 端和 GND 端间加+10~+30VDC 电压，上电后，模块指示灯快速闪烁 3 次，待指示灯闪烁停止后，再断电，将 INIT\*端与 GND 端断开，此时模块已经



完成复位。

复位成功后，模块恢复出厂默认值：

模块地址：1

波特率：9600

奇偶校验：无校验

模块量程：0~5V，无斜率输出

安全值与上电值对应码值均为0

看门狗超时时间为5000ms

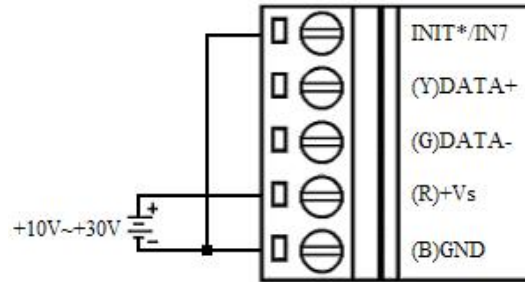


图4

#### 5、电源连接及通讯连接：

电源输入及RS485通讯接口如下图所示，输入电源的最大电压为30V，超过量程范围可能会造成模块电路的永久性损坏。

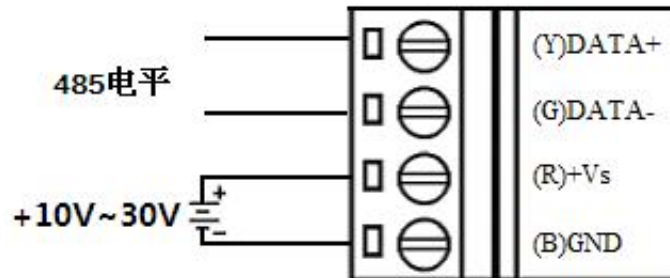


图5

#### 6、AO 模拟量输出连接：

电压输出量程，模块的连接方式如下图：

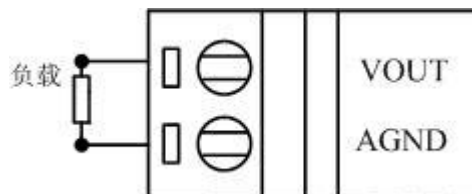


图6

## 2 配置说明

### 2.1 代码配置表

#### 1、波特率配置代码表

表 2

代码	00	01	02	03	04	05	06	07
波特率	1200	2400	4800	9600	19200	38400	57600	115200

#### 2、模拟量输出范围配置代码表

表 3

信号类型	范围	代码
V	±5V	08
	±10V	09
	0~5V	0D
	0~10V	0E

#### 3、模拟量输出速率配置代码表

表 4

输出速率 (V/S)	代码 (16 进制)
Immedidate (立即)	00
0.0625	01
0.125	02
0.25	03
0.5	04
1	05
2	06
4	07
8	08
16	09
32	0A

64	0B
128	0C
256	0D
512	0E
1024	0F

## 2.2 MODBUS 地址分配表

### 1. 读保持寄存器

功能码：03H

数据起始地址：40129~40516

说明：读取保持寄存器的值

**数据说明：**读取的是十六位整数或无符合整数

地址(十进制)	描述	属性	说明
40129	模块类型寄存器	只读	如：0x30,0x60 表示 DAM3060
40130	模块类型后缀寄存器	只读	如：0x56,0x20(HEX)表示‘V’(ASC II)
40131	模块 MODBUS 协议标识	只读	‘+’：2B20(HEX) - ASC II
40132	模块版本号	只读	如：0x06,0x41 表示版本 6.41
40133	模块地址	读写	Bit15_Bit 8 必须输入为 0。 Bit7_Bit 0 模块地址，范围 1~255。 如：01
40134	模块波特率	读写	如：03~9600bit/s（具体参考模块使用说明书）
保留			
40273	第 1 路 DA 模式	读写	Bit15_Bit 8 必须为 0。 Bit7_Bit 0 输出量程。 0x0008：-5~+5V 0x0009：-10~+10V 0x000D：0~5V 0x000E：0~10V
40274	第 2 路 DA 模式	读写	
40275	第 3 路 DA 模式	读写	
40276	第 4 路 DA 模式	读写	
保留			
40353	第 1 路 DA 设置值低 16 位	读写	高 16bit 必须为 0 各量程和码值的对应关系如下： -5~+5V 对应 0~0x0FFF -10~+10V 对应 0~0x0FFF 0~+5V 对应 0~0x0FFF
40354	第 1 路 DA 设置值高 16 位	读写	
40355	第 2 路 DA 设置值低 16 位	读写	
40356	第 2 路 DA 设置值高 16 位	读写	
40357	第 3 路 DA 设置值低 16 位	读写	

40358	第3路 DA 设置值高 16 位	读写	0~+10V 对应 0~0x0FFF
40359	第4路 DA 设置值低 16 位	读写	
40360	第4路 DA 设置值高 16 位	读写	
保留			
40385	第1路 DA 上电值低 16 位	读写	高 16bit 必须为 0 各量程和码值的对应关系同上
40386	第1路 DA 上电值高 16 位	读写	
40387	第2路 DA 上电值低 16 位	读写	
40388	第2路 DA 上电值高 16 位	读写	
40389	第3路 DA 上电值低 16 位	读写	
40390	第3路 DA 上电值高 16 位	读写	
40391	第4路 DA 上电值低 16 位	读写	
40392	第4路 DA 上电值高 16 位	读写	
保留			
40417	第1路 DA 安全值低 16 位	读写	高 16bit 必须为 0 各量程和码值的对应关系同上
40418	第1路 DA 安全值高 16 位	读写	
40419	第2路 DA 安全值低 16 位	读写	
40420	第2路 DA 安全值高 16 位	读写	
40421	第3路 DA 安全值低 16 位	读写	
40422	第3路 DA 安全值高 16 位	读写	
40423	第4路 DA 安全值低 16 位	读写	
40424	第4路 DA 安全值高 16 位	读写	
保留			
40449	第1路 DA 输出速率	读写	Bit15_Bit 8 必须为 0。 Bit7_Bit 0 为输出速率的码值。 0x0000:立即改变 0x0001:0.0625V/S 0.125mA/S 0x0002:0.125V/S 0.25mA/S 0x0003:0.25V/S 0.5mA/S 0x0004:0.5V/S 1mA/S 0x0005:1V/S 2mA/S 0x0006:2V/S 4mA/S 0x0007:4V/S 8mA/S 0x0008:8V/S 16mA/S 0x0009:16V/S 32mA/S 0x000A:32V/S 64mA/S 0x000B:64V/S 128mA/S 0x000C:128V/S 256mA/S 0x000D:256V/S 512mA/S 0x000E:256V/S 1024mA/S 0x000F:1024V/S 2048mA/S
40450	第2路 DA 输出速率	读写	
40451	第3路 DA 输出速率	读写	
40452	第4路 DA 输出速率	读写	
保留			

40513	看门狗控制寄存器	读写	0:看门狗不使能, 非 0:看门狗使能
40514	看门狗溢出寄存器	读写	0 狗未溢出, 1 狗溢出, 该单元置非 0 值清溢出
40515	看门狗定时寄存器	读写	低 8 位有效, 100ms / LSB
40516	看门狗复位寄存器	只写	0x55AA, 只写
保留			

### 2.读输入寄存器

功能码: 04H

数据起始地址: 30353~30340

说明: 读取输入数据

**数据说明:** 读取的是十六位整数或无符合整数

地址	描述	属性	说明
30353	第 1 路 DA 回读值低 16 位	只读	高 16bit 必须为 0 各量程和码值的对应关系如下: -5~+5V 对应 0~0x0FFF -10~+10V 对应 0~0x0FFF 0~+5V 对应 0~0x0FFF 0~+10V 对应 0~0x0FFF
30354	第 1 路 DA 回读值高 16 位	只读	
30355	第 2 路 DA 回读值低 16 位	只读	
30356	第 2 路 DA 回读值高 16 位	只读	
30357	第 3 路 DA 回读值低 16 位	只读	
30358	第 3 路 DA 回读值高 16 位	只读	
30359	第 4 路 DA 回读值低 16 位	只读	
30340	第 4 路 DA 回读值高 16 位	只读	
保留			

### 3.数据寄存器的值与输入模拟量的对应关系（均为线性关系）：

表 8

模拟量输出量程	数据寄存器的数码值（十进制）
0-5V	0-4095（0V 对应数码值 0, +5V 对应数码值 4095）
-5V~+5V	0-4095（-5V 对应数码值 0, +5V 对应数码值 4095）
0-10V	0-4095（0V 对应数码值 0, 10V 对应数码值 4095）
-10V~+10V	0-4095（-10V 对应数码值 0, 10V 对应数码值 4095）

输出电压与设定码值的换算关系如下（-10~+10V 为例）：

$Value = (LSB/4095) * (10V - (-10V)) - 10V$ （注：LSB 为设定码值的 10 进制）

当需要输出 -10V 时，设定的码值为 0，计算过程如下：

$Value = (0/4096) * (10 - (-10)) - 10 = -10V$ .

当需要输出 10V 时，设定的码值为 4095，计算过程如下：

$Value = (4095/4095) * (10 - (-10)) - 10 = 10V$ .

当需要输出 0 时，设定的码值为 2048，计算过程如下：

$Value = (2048/4095) * (10 - (-10)) - 10 = 0V$ .

### 4、数据返回值说明：

上位机设置模拟量输出值大小后将工程值计算为对应的码值发送给下位机，下位机接收到后刷新程

序中对应的变量值，收到上位机查询命令时，将对应的变量值返回给上位机。例：在±5V 量程时，设置输出电压为 1.250V 时，上位机计算出码值为

$$\text{CODE}=(1.250\text{V}-(-5\text{V})) / (5\text{V}-(-5\text{V})) * 4095 + 0.5 = 2559$$

(2559.875，计算机取整，只保留 2559，+0.5 为了四舍五入)，将该码值发送给下位机后模块更新变量值，当收到上位机查询命令时，下位机将该码值返回给上位机，上位机根据该码值计算得到返回值  $\text{Value} = 2559 / 4095 * (5\text{V} - (-5\text{V})) - 5\text{V} = 1.249\text{V}$ 。(输出的误差是以返回值为准进行计算)

## 2.3 出厂默认状态

模块地址：1

波特率：9600bps

校验方式：无校验

模块量程：0~5V，无斜率输出

安全值与上电值对应码值均为 0

看门狗超时时间为 50\*100ms

## 2.4 安装方式

DAM-3060V 模块可方便的安装在 DIN 导轨、面板上（如图 7），还可以将它们堆叠在一起（如图 8），方便用户使用。信号连接可以通过使用插入式螺丝端子，便于安装、更改和维护。

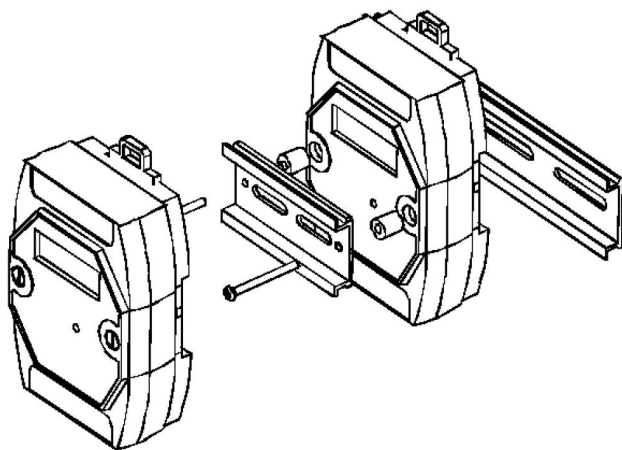


图 7

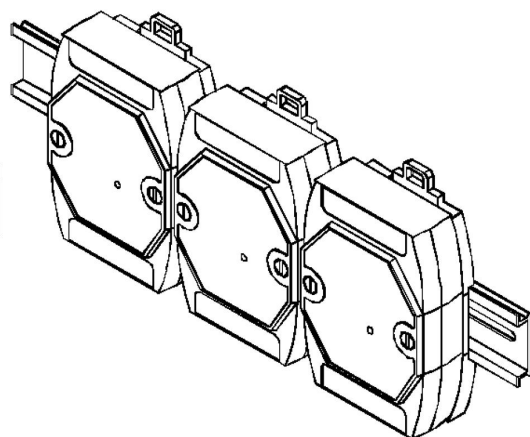


图 8

## 3 软件使用说明

### 3.1 上电及初始化

- 1) 连接电源：“+Vs”接电源正，“GND”接地，模块供电要求：+10V—+30V。
- 2) 连接通讯线：DAM-3060V 通过转换模块（RS232 转 RS485 或 USB 转 RS485）连接到计算机，“DATA+”和“DATA-”分别接转换模块的“DATA+”和“DATA-”端。
- 3) 复位：在断电的情况下，打开模块将 INIT 端子接地，加电至指示灯闪烁停止则完成复位。断电，断开 INIT 端子接线，此时再上电模块进入正常采样状态。

### 3.2 连接高级软件

- 1) 选择波特率 9600，其它的默认，搜索模块。

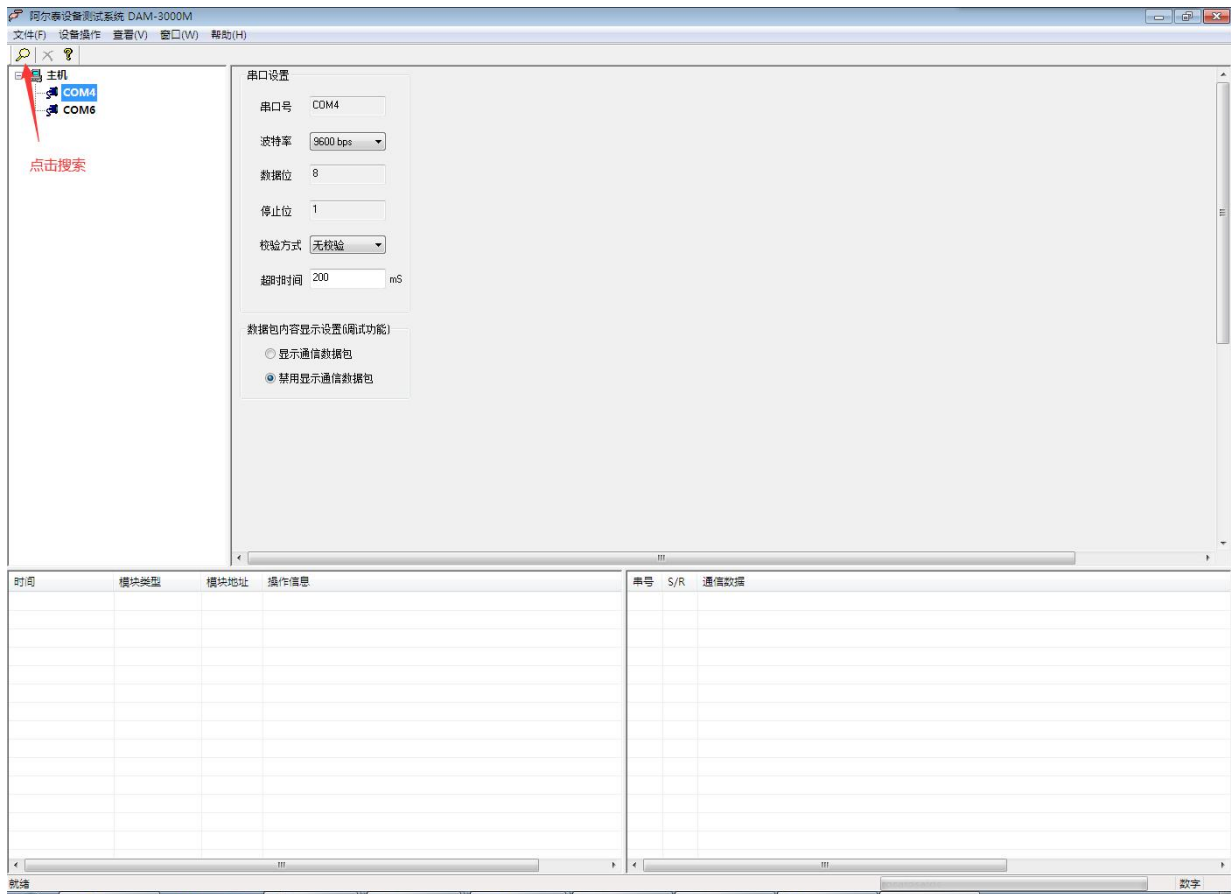


图 9

出现如下配置界面则正常，若不出现配置参数则需重复以上步骤。

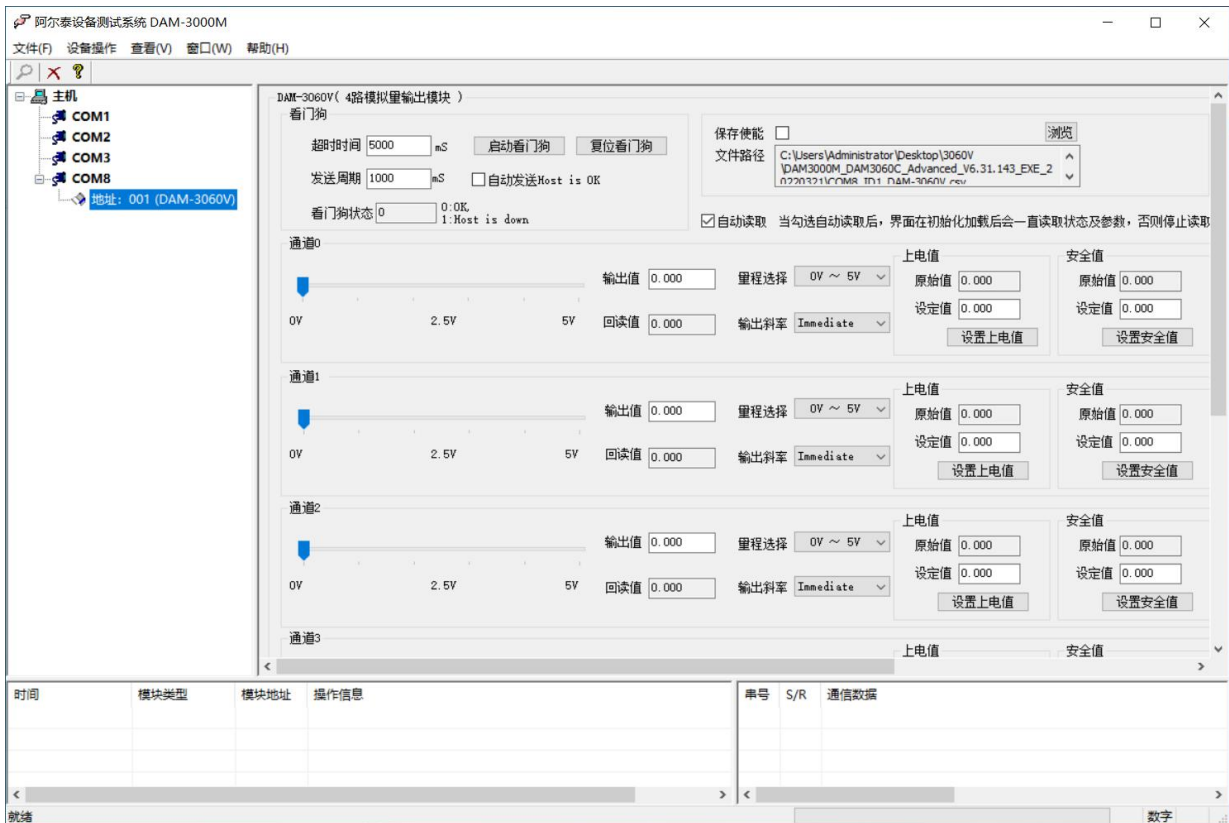


图 10

### 3.3 修改模块信息

1) 修改模块地址为 2，修改波特率 38400；

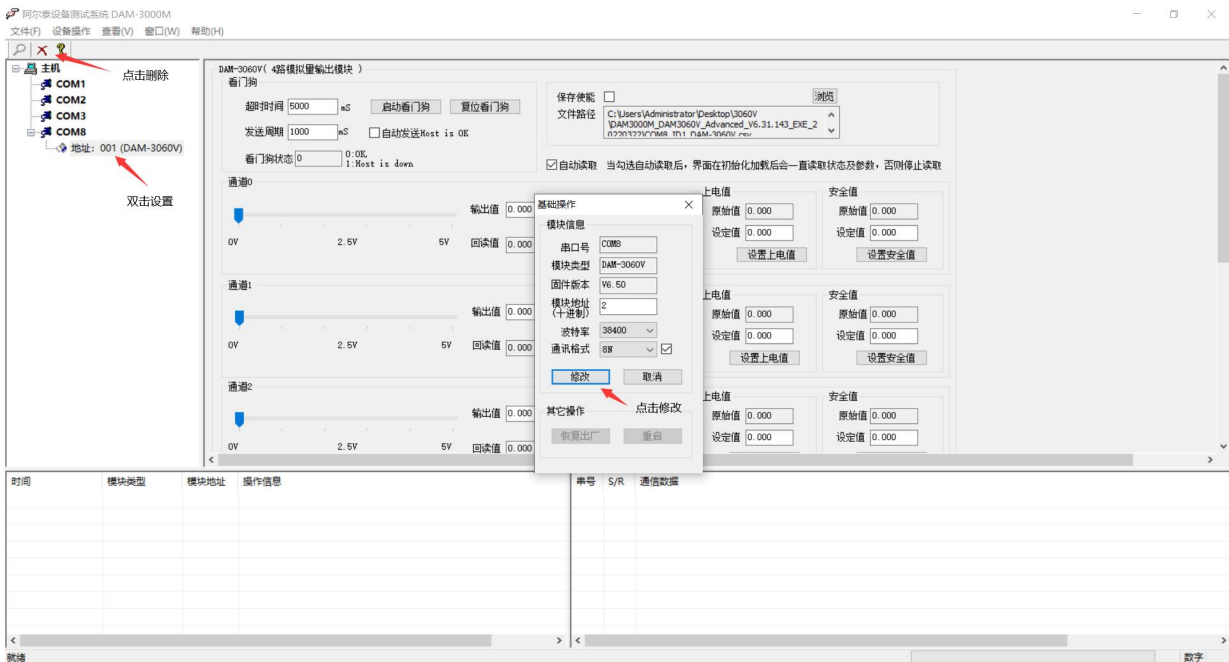


图 11

2) 删除模块、把串口设置的波特率设置成 38400，然后搜索模块，如果搜索到模块并且地址是





## 4 产品注意事项及保修

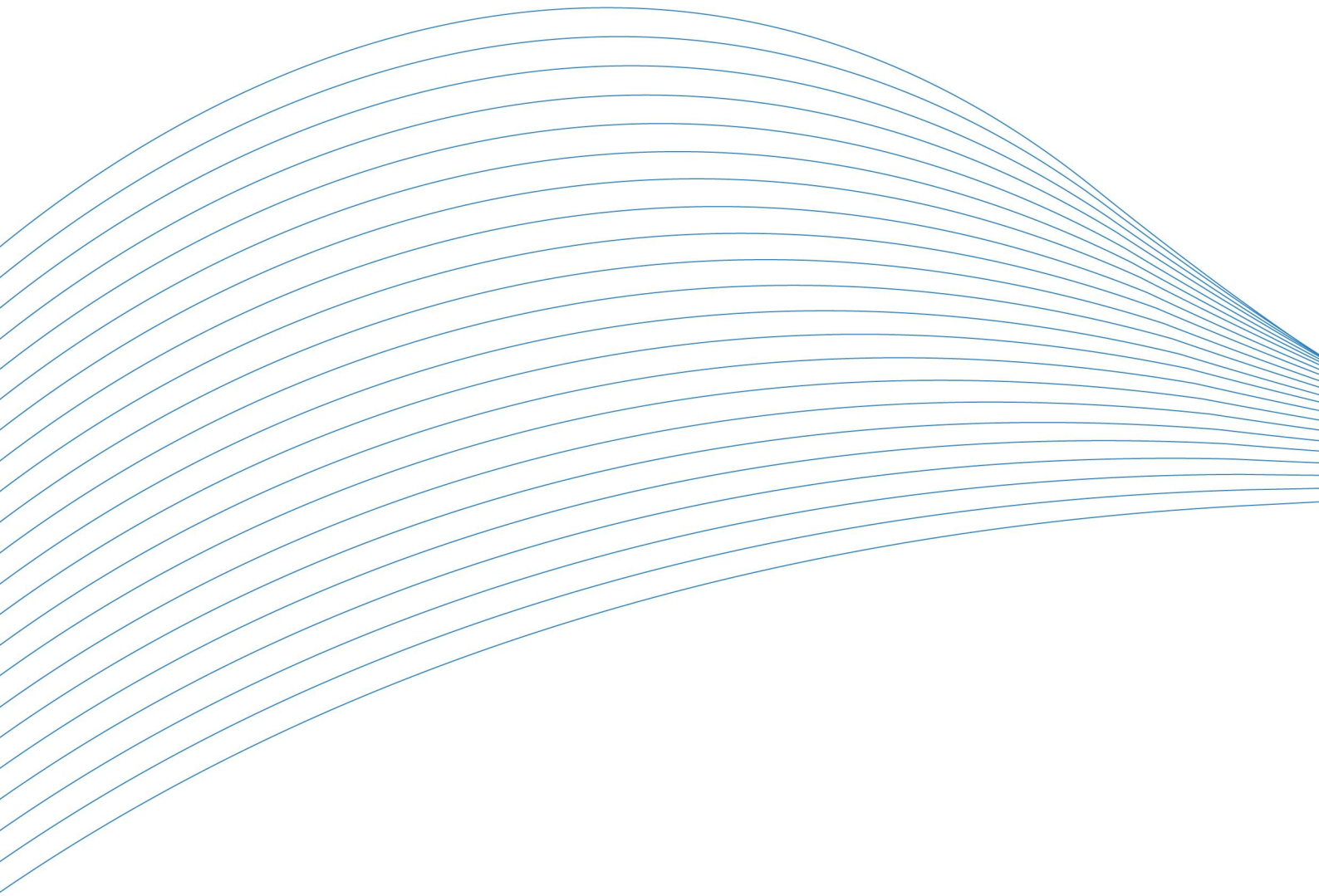
### 4.1 注意事项

在公司售出的产品包装中，用户将会找到产品DAM-3060V和产品质保卡。产品质保卡请用户务必妥善保存，当该产品出现问题需要维修时，请用户将产品质保卡同产品一起，寄回本公司，以便我们能尽快的帮助用户解决问题。

在使用 DAM-3060V 时，应注意 DAM-3060V 正面的 IC 芯片不要用手去摸，防止芯片受到静电的危害。

### 4.2 保修

DAM-3060V自出厂之日起，两年内凡用户遵守运输，贮存和使用规则，而质量低于产品标准者公司免费维修。



阿尔泰科技

服务热线：400-860-3335

网址：[www.art-control.com](http://www.art-control.com)